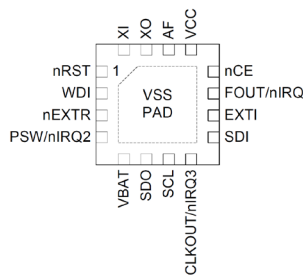


Artasie RTC时钟芯片 - AM1815

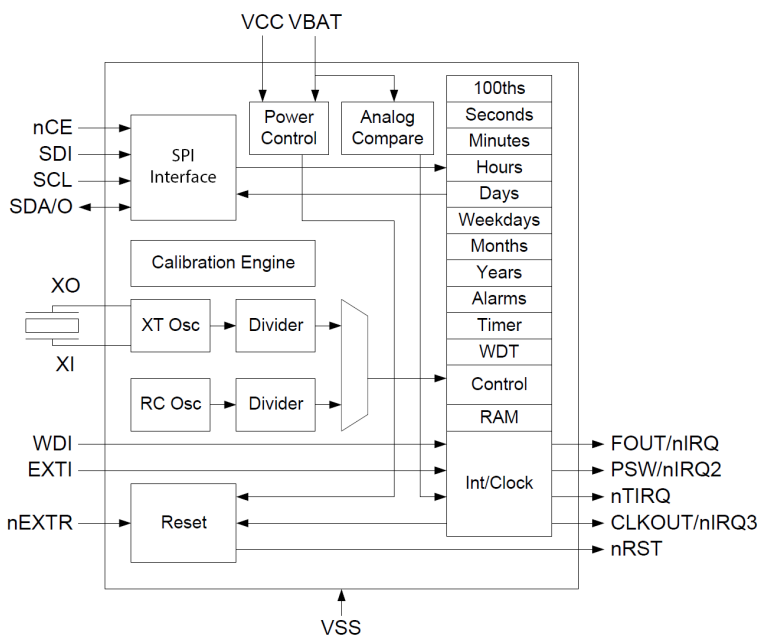
产品简介

Ambiq® Artasie RTC实时时钟芯片 AM1815 突破性地超低功耗与电源管理功能等众多功能结合在一起。与行业内其他 RTC芯片相比，该款产品功耗大幅降低至14 nA，它是基于 Ambiq 创新 SPOT®（亚阈值功耗优化专利技术）平台所打造的首批超低功耗半导体解决方案。

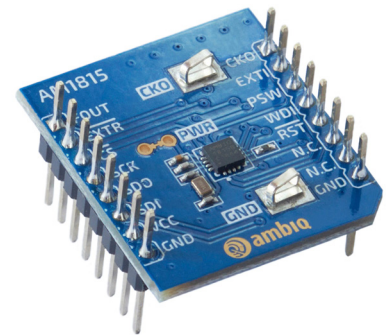


Ambiq Artasie RTC - AM1815 引脚配置图

AM1815 配有可在极低功耗条件下工作的片上振荡器，支持完整 RTC 功能（包括电池备份、可编程计数器以及用于定时器和看门狗功能的警报），并拥有可用于与主机控制器通信的 SPI 串行接口。该款产品集成了电源开关和支持多种模式的系统睡眠管理，具有计数器、计时器、警报和中断功能，这使 AM1815 可以用作主控制器系统中的监控组件。



Ambiq Artasie RTC - AM1815 详细功能框图



Ambiq Artasie RTC - AM1815 EVB

关键特性:

- 配套部件，支持各类主机处理器（包括 MCU、RF和DSP）。
- 包括三组功能：1) 基准计时，2) 高级计时，以及 3) 电源管理。
- 基准计时功能支持标准 32.786 kHz 晶体 (XT) 振荡模式，能以 55 nA 的超低功耗实现最精准频率。
- 高级计时功能支持两种附加振荡模式：1) RC 振荡器模式，以及 2) 自动校准模式。
- 专有校准算法让 AM1815 能在给定温度下以低至2 ppm的精度，对 RC 振荡器频率和 XT 振荡器频率进行调谐。
- 配备有限状态机，可以控制主机处理器在睡眠/复位状态和活动状态之间的转换。
- 集成阻抗约为 1 Ω 的电源开关，可用于切断主控MCU上的接地电流，并将睡眠状态下的电流降至 <1 nA。

功能与规格

超低电源电流

- RC 振荡器模式电流低至 14 nA
- RC 振荡器模式和自动校准功能同时启动时电流低至 22 nA
- 晶体振荡器模式电流低至 55 nA

基准计时

- 3x GPIO 输出
- 32.768 kHz 晶体振荡器集成了负载电容/电阻
- 计时器可设置为百分之一秒、秒、分钟、小时、日期、月份、年份、世纪和工作日等
- 所有计时器均支持报警功能
- 可编程输出时钟脉冲振荡 (32.768 kHz 至 1 年)
- 倒计时器支持自动重复功能
- 自动闰年计算

高级计时

- 集成功耗优化 RC 振荡器
- 高级晶体校准精度低至 ± 2 ppm
- 高级 RC 校准精度低至 ± 16 ppm
- RC 振荡器和晶振均支持自动校准
- 看门狗定时器支持硬件复位功能
- 256 字节通用 RAM

电源管理

- 集成阻抗约为 1Ω 的电源开关，用于外部器件控制，如主控 MCU
- 配有系统睡眠管理器，可用于管理主机处理器的唤醒/睡眠状态
- 复位信号监控
- 复位信号输出
- 支持超级电容器涓流充电器，可对充电电流进行编程
- 支持自动切换至电池电压 (VBAT)
- 支持外部中断监控
- 可编程低电量检测
- 可编程模拟电压比较器

超低功耗、灵活的串行外设

- 3 线或 4 线 SPI (高达 2 MHz) 接口

宽工作电压、温度范围

- 工作电压: 1.5-3.6 V,
- 时钟和 RAM 保持电压: 1.5-3.6 V
- 工作温度: -40°C 至 85°C
- 所有输入均配备施密特触发器

应用场景

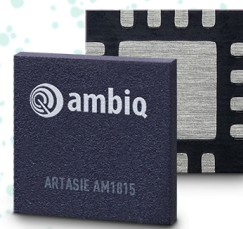
- 智能卡
- 无线传感器和标签
- 医疗电子产品
- 公用事业计量仪表
- 数据记录仪
- 家电产品
- 手机
- 消费电子产品
- 消费设备

封装选项

- 3 mm x 3 mm 16 引脚 QFN 封装 (也可提供 wafer 方式)

订购信息

- AM1815AQ
- AM1815SPIEVB (EVB)



Artasie RTC AM1815AQ

所示的产品图像仅用于说明目的,可能不是产品的精确描述。

