

Apollo4 低消費電力システムオンチップ (SoC)

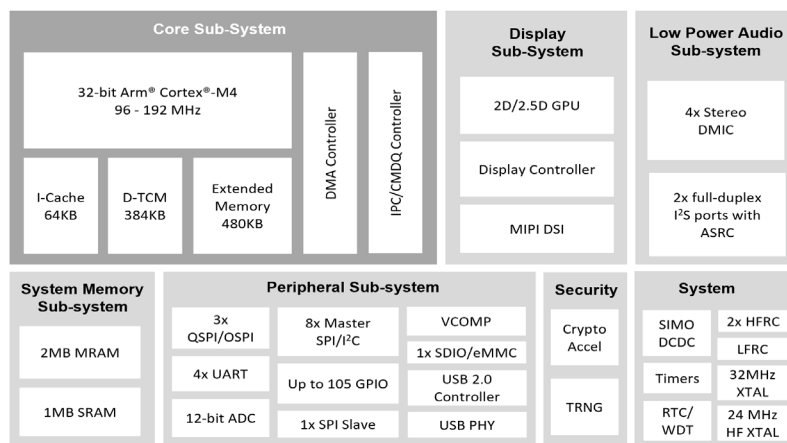
Product Brief

低消費電力システムオンチップ (SoC) 設計のリーダーであるアンビクは、Apollo4 SoCでさらにその性能水準を引き上げました。市場で最も低いダイナミックパワーと柔軟なスリープモード電力を備えたApollo4 SoCにより、次世代ウェアラブルやスマートデバイスの設計者は、革新的な製品をさらなる次のレベルへ引き上げることができます。

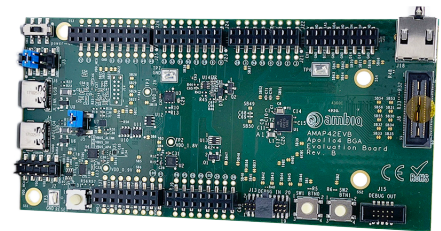
Apollo4 SoC は、アンビクが独自開発したSPOT® (Subthreshold Power Optimized Technology) プラットフォームをベースに構築された第4世代のシステム・プロセッサ・ソリューションです。Apollo4 はハードウェアとソフトウェアの完全なソリューションであり、将来のバッテリー駆動のエンドポイントデバイスがバッテリー寿命を無駄にせず、より高いレベルの能力の実現を可能にします。Apollo4 は、浮動小数点演算ユニット (FPU) 付きの32ビットArm® Cortex®-M4コアを搭載しています。パッケージは、BGAパッケージです。

Apollo4 は最大2MBのMRAMと1.8MBのSRAMを搭載しており、鮮やかで非常にクリアかつ滑らかなグラフィックスを表示しながら、複雑なアルゴリズムやニューラルネットワークを処理するのに十分な計算能力とストレージを備えています。追加メモリが必要な場合は、アンビクのマルチビットSPIおよびeMMCインタフェースを通じて外部メモリをサポートします。

Apollo4 は、スマートウォッチ、子供用腕時計、フィットネスバンド、動物追跡装置、フィールド音声リモコン、健康状態予測およびメンテナンス、スマートホームなどの、バッテリー駆動のエンドポイントデバイスのアプリケーション・プロセッサおよびコプロセッサとして機能することを目的として設計されています。



超低消費電力SoC Apollo4のブロック図



Apollo4 評価ボード

特長:

- 低消費電力スリープモードでMRAMまたはSRAMから⁵ μA/MHzを達成
- turboSPOT®により最大192MHzのクロック周波数を実現
- 2D/2.5Dグラフィックアクセラレータと最大500MbpsのMIPI DSI 1.2により、豊富な機能を持つユーザインタフェースを実現
- オーディオ・サブシステムを完全に統合したアプリケーション・プロセッサとして、また他の通信機器とのインタフェースとして機能
- 内蔵ADCや内蔵シリアルマスターポートを用いたデジタルセンサー処理など、広範なデジタル/アナログペリフェラルインタフェースを搭載
- PDM8チャンネル、ASRC付きステレオI²S 2チャンネル
- PSA認証レベル1

特長とスペック

超低消費電流

- 5 μ A/MHz : MRAMから実行、キャッシュ付き
- 選択可能なレベルのRAM/キャッシュ保持を備えた低消費電力スリープおよびディープスリープモード

FPU搭載高性能Arm Cortex-M4プロセッサ

- 最大192MHzのクロック周波数
- FPU : 浮動小数点演算ユニット
- MPU : メモリ保護ユニット
- セキュアブート

超低消費電力メモリ

- コード/データ用に最大2MBの不揮発性MRAM
- コード/データ用に最大1.8MBの低消費電力RAM

オンチップおよびオフチップセンサ向け超低消費電力インタフェース

- 12ビットADC、選択可能な11の入力チャンネル
- 最大2.8MS/sのサンプリングレート
- 精度 $\pm 3^{\circ}$ Cの温度センサー

超低消費電力のフレキシブルなシリアルペリフェラル

- 3個の2/4/8ビットSPIマスターインタフェース
- ペリフェラル通信用に8個の I²C/SPI マスター
- ホスト通信用SPIスレーブ
- 4個のフロー制御付きUARTモジュール
- USB 2.0 HS/FSデバイスコントローラ
- SDIO (SD3.0)、eMMC (v4.51)

ディスプレイ

- 最大500Mbps の MIPI DSI 1.2
- 最大解像度454 \times 454
- アルファブレンディングによる4層構造
- フレームバッファの展開

グラフィックス

- 2D / 2.5Dグラフィックアクセラレータ
- フルアルファブレンディング
- テクスチャおよびフレームバッファの圧縮

オーディオ処理

- ステレオデジタルマイク4個
- ASRC付き全二重I²Sポート2基

豊富なクロックソース

- 16-52MHzおよび32.768kHzの水晶オシレーター
- 1kHzの低周波RC発振器
- 2個の高周波RC発振器

パワーマネジメント

- 動作範囲 : 1.71~2.2 V、-20 $^{\circ}$ C~60 $^{\circ}$ C
- SIMOバック
- 複数のI/O電圧に対応

アプリケーション

- スマートウォッチ/スマートバンド
- ワイヤレスセンサー、IoT
- 活動量計、フィットネスモニター
- 子供用腕時計
- 動物追跡装置
- モーションおよび追跡デバイス
- 警報・セキュリティシステム
- ファーフィールド音声リモコン
- 民生用医療機器
- 予知保全
- スマートホーム

パッケージ

- 146ピンBGA (5mm \times 5mm)、105GPIO搭載

ご注文について (型番)

- AMAP42KK-KBR-B2 (BGAパッケージ)



AMAP42KK-KBR-B2

製品イメージは説明用であり、実際の製品とは異なる場合があります。



www.ambiq.com
sales@ambiq.com
+1 (512) 879-2850

Ambiq、AmbiqのロゴおよびSPOTはAmbiq Micro, Inc.の登録商標です。ArmおよびCortexは米国および他の国におけるArm Limited (またはその子会社) の登録商標です。他の商標および商号は各所有者の商標または登録商標の場合があります。

© 2023 Ambiq Micro, Inc. All rights reserved.

6500 River Place Boulevard, Building 7, Suite 200, Austin, TX 78730

A-SOCAP4-PBGA01JP v3.0 January 2023

